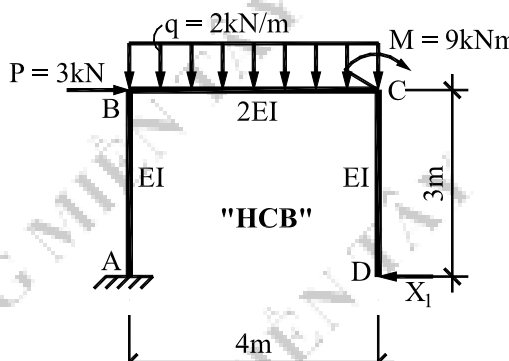
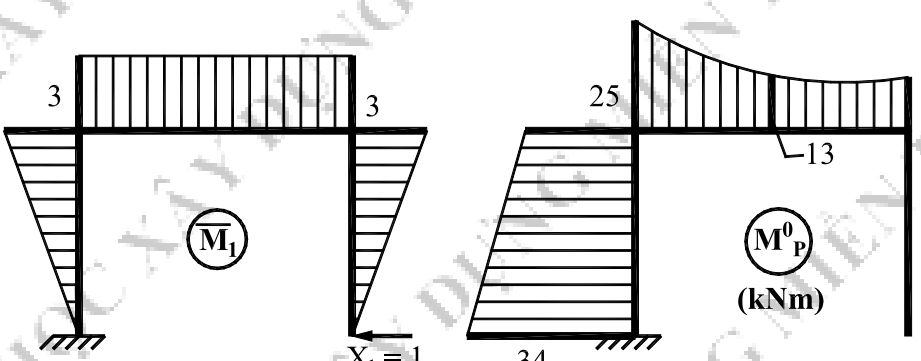
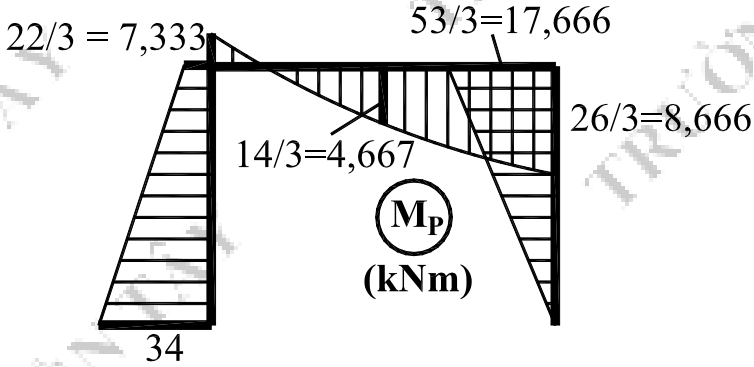
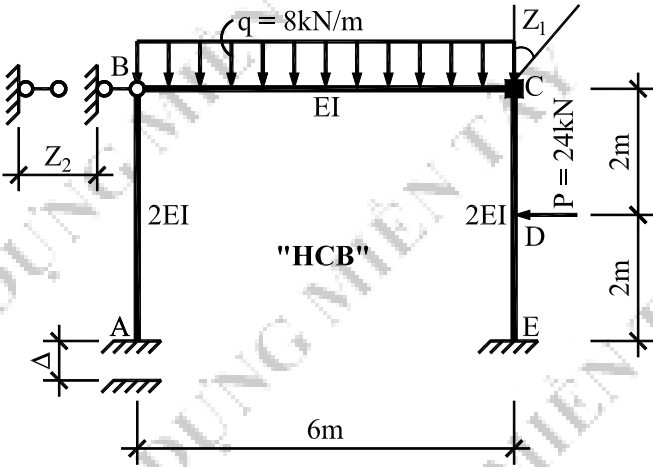
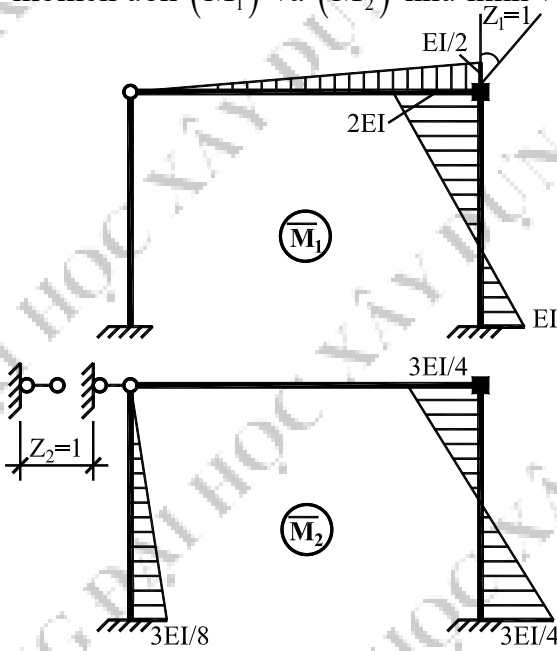


Câu	Phần	Nội dung	Thang điểm
1		<p>- Bậc siêu tĩnh $n = 1$, chọn hệ cơ bản như hình vẽ</p> 	0,50đ
		<p>- Vẽ biểu đồ mômen uốn M_p^0 và M_1 như hình vẽ.</p> 	1,00đ
		<p>- Viết phương trình chính tắc: $\delta_{11} X_1 + \Delta_{1p} = 0$</p>	0,25đ
		<p>- Tính các hệ số</p> $\delta_{11} = \frac{1}{2EI} \times 4 \times 3 \times 3 + 2 \times \frac{1}{EI} \times \frac{1}{2} \times 3 \times 3 \times \frac{2}{3} \times 3 = \frac{36}{EI}$	0,50đ
		$\Delta_{1p} = \frac{1}{2EI} \times (3 \times 4 \times 9 + \frac{1}{3} \times 16 \times 4 \times 3) + \frac{3}{6EI} [2 \times (0 \times 34 + 25 \times 3) + 3 \times 34 + 25 \times 0] = \frac{212}{EI}$	0,50đ
		<p>- Giải phương trình $\Rightarrow X_1 = -\frac{53}{9} = -5,888\text{kN}$</p>	0,25đ

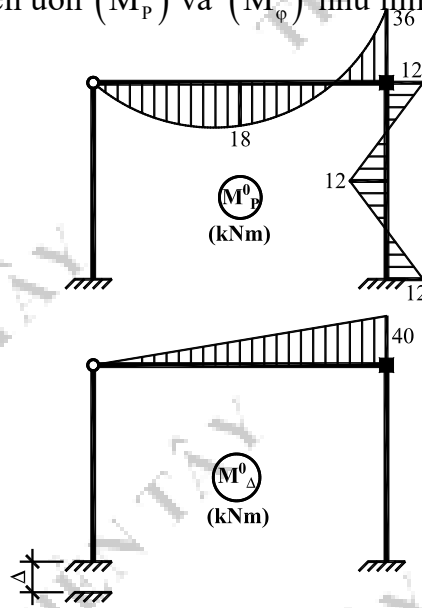
	<p>- Vẽ biểu đồ mômen uốn của hệ như hình vẽ</p> 	1,00đ
--	---	-------

	Tổng điểm câu 1	4,0đ
--	------------------------	-------------

	<p>- Bậc siêu động $n = 2$, chọn hệ cơ bản như hình vẽ</p> 	0,50
--	---	------

2	<p>+ Vẽ biểu đồ mômen uốn (\bar{M}_1) và (\bar{M}_2) như hình vẽ.</p> 	0,50
		0,50

+ Vẽ biểu đồ mômen uốn (M_p^0) và (M_Δ^0) như hình vẽ.



0,50

0,50

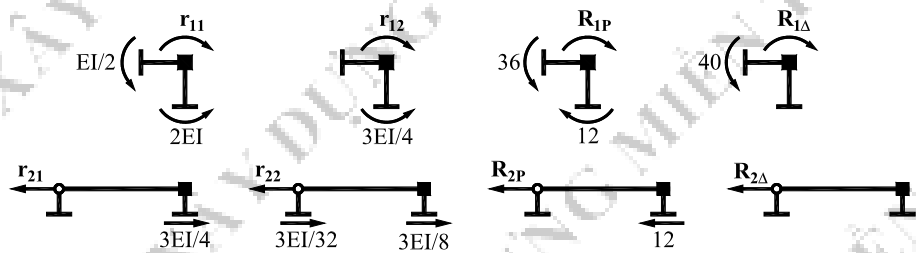
+ Viết hệ phương trình chính tắc

$$r_{11}Z_1 + r_{12}Z_2 + R_{1P} + R_{1\Delta} = 0$$

$$r_{21}Z_1 + r_{22}Z_2 + R_{2P} + R_{2\Delta} = 0$$

0,50

+ Tính các hệ số



0,50

$$r_{11} = \frac{5EI}{2} ; r_{22} = \frac{15EI}{32}$$

$$r_{12} = r_{21} = \frac{3EI}{4}$$

$$R_{1P} = 24\text{kNm} ; R_{1\Delta} = 40\text{kNm}$$

$$R_{2P} = -12\text{kNm} ; R_{2\Delta} = 0$$

0,25

0,25

0,25

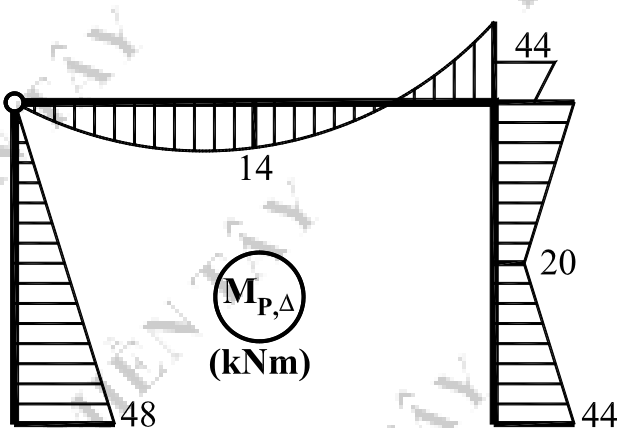
0,25

+ Giải hệ phương trình:

$$\begin{cases} \frac{5EI}{2} \times Z_1 + \frac{3EI}{4} \times Z_2 = -64 \\ \frac{3EI}{4} \times Z_1 + \frac{15EI}{32} \times Z_2 = 12 \end{cases}$$

0,25

0,25

	$\Rightarrow \begin{cases} Z_1 = -\frac{64}{EI} \text{ (rad)} \\ Z_2 = \frac{128}{EI} \text{ (m)} \end{cases}$	
	<p>- Vẽ biểu đồ mômen của hệ như hình vẽ.</p> 	1,00
	Tổng điểm câu 2	6,0 đ